



18" ROLL-ABOUT FAN  
MODEL 9219

DESCRIPTION

The Air King® 18" (45.7 cm) Roll-About Fan features whisper-quiet performance with a 3-paddle fan blade. The fan has a permanently lubricated motor with a 9 ft. (2.7 m) 18/3 cord set. The Roll-About Stand is constructed of sturdy, powder coated steel. Rear wheels for easy mobility, raise fan 46" (116.8 cm) and 48" (121.9 cm) above the floor.

SPECIFICATIONS

Motor .....120V, 60 Hz  
Blade diameter .....18" (45.7 cm)  
Speeds .....3  
Control .....Rotary Switch  
Air flow distribution .....360°  
Approvals .....ETL Listed. Close mesh fan guard meets OSHA requirements.

READ AND SAVE THESE INSTRUCTIONS

READ CAREFULLY BEFORE ATTEMPTING TO ASSEMBLE, INSTALL, OPERATE OR MAINTAIN THE PRODUCT DESCRIBED. PROTECT YOURSELF AND OTHERS BY OBSERVING ALL SAFETY INFORMATION. FAILURE TO COMPLY WITH INSTRUCTIONS COULD RESULT IN PERSONAL INJURY AND/OR PROPERTY DAMAGE!

RETAIN INSTRUCTIONS FOR FUTURE REFERENCE.

SAVE THESE INSTRUCTIONS



18" BASE CON RUEDAS  
MODELO 9219

DESCRIPCIÓN

El ventilador Air King® de Base con Ruedas 18" (45.7 cm) se caracteriza por el funcionamiento silencioso como murmullo con paleta de ventilador dividida en tres. Tiene motor lubricado permanentemente con juego de alambre 18/3 de 9 pies (2.7 m). El Soporte de volteo es acero resistente recubierto de polvo metálico. Las traseras para fácil movilidad alcanzan el ventilador a 46" (116,8 cm) y a 48" (121,9 cm) por encima del piso.

ESPECIFICACIONES

Motor ..... 120V, 60Hz  
Tamaño de paletas ..... 18" (45.7 cm)  
Velocidades ..... 3  
Control ..... Conjunto rotatorio  
Distribución del flujo de aire ..... 360°  
Aprobaciones ..... Catalogación ETL. El protector de malla cerrada del ventilador satisface las normas OSHA.

LEA Y GUARDE ESTAS INSTRUCCIONES

LÉALAS CUIDADOSAMENTE ANTES DE INTENTAR ARMAR, INSTALAR, OPERAR O DAR MANTENIMIENTO AL PRODUCTO DESCRITO. PROTÉJASE A SÍ MISMO Y A LOS DEMÁS OBSERVANDO TODA LA INFORMACIÓN SOBRE SEGURIDAD. ¡NO SEGUIR LAS INSTRUCCIONES PODRÍA RESULTAR EN LESIONES PERSONALES Y/O DAÑOS A LA PROPIEDAD!

GUARDE LAS INSTRUCCIONES PARA REFERENCIAS FUTURAS.

CONSERVE ESTAS INSTRUCCIONES



# WARNING



Read all instructions before using this Fan.



## IMPORTANT SAFETY INFORMATION

When using electrical appliances, basic precautions should always be followed to reduce the risk of fire, electrical shock and injury to persons, including the following:

### WARNING

TO REDUCE THE RISK OF FIRE, ELECTRICAL SHOCK OR PERSONAL INJURY, ALWAYS FOLLOW THESE IMPORTANT SAFETY INSTRUCTIONS AND WARNINGS:



DO NOT use this fan to ventilate areas where flammable liquids or vapors are used, stored or are present, including paints, gasoline, varnishes, floor refinishing products or solvents. ALWAYS read and follow all warnings and instructions on the containers for these products!



ALWAYS be sure the plug fits tightly into the outlet. When plugs fit loosely into outlets, they may slip partially out of the outlet and create a poor connection. This may cause outlets to overheat and create a potential fire hazard. Outlets in this condition should be replaced by a qualified electrician.



ALWAYS unplug the power cord when servicing, cleaning or moving the Fan. DO NOT use the ON/OFF switch as the sole means of disconnecting power. NEVER leave children unattended when the Fan is on or plugged in. ALWAYS turn off and unplug the Fan when not in use.



BE CERTAIN that the power source for the Fan is 120V AC. DO NOT plug the Fan into 240V or other power source.



The power cord is equipped with a three-prong grounded plug that must be inserted into a matching receptacle. Under no circumstances should the grounding prong be cut off the plug. Where a two-prong wall receptacle is encountered, it must be replaced with a properly grounded three-prong receptacle installed in accordance with the National Electrical Code (NEC) and all applicable local codes and ordinances. This work must be done only by a qualified electrician, using copper wire only.



THIS PLUG IS A SAFETY FEATURE. IT CONTAINS A SAFETY DEVICE (FUSE) THAT SHOULD NOT BE REMOVED. DISCARD PRODUCT IF THE ATTACHMENT PLUG IS DAMAGED. TO REDUCE THE RISK OF FIRE, ELECTRIC SHOCK AND PERSONAL INJURY, DO NOT REMOVE, REPLACE, REPAIR OR TAMPER WITH THE ORIGINALLY SUPPLIED PLUG. IF THE FAN DOES NOT FUNCTION PROPERLY, IT MAY BE DUE TO THE SAFETY DEVICE INCORPORATED IN THIS PLUG.



REDUCE THE RISK OF FIRE OR ELECTRIC SHOCK - DO NOT USE THIS FAN WITH ANY SOLID STATE SPEED CONTROL DEVICES.

DO NOT USE A THREE-PRONG TO TWO-PRONG ADAPTER. IMPROPER CONNECTION MAY CREATE THE RISK OF ELECTRICAL SHOCK. USE OF SUCH ADAPTERS IS NOT PERMITTED IN CANADA.

WARNING: DO NOT DEPEND UPON THE ON-OFF SWITCH AS THE SOLE MEANS OF DISCONNECTING POWER WHEN INSTALLING OR SERVICING THE FAN. ALWAYS UNPLUG THE POWER CORD.

### CAUTION

- AVOID the use of extension cords, power strips, power taps, outlet style air fresheners or other cord connected device, as these devices may overheat and cause a fire hazard.
- DO NOT route power cord under rugs, carpets, runners or furniture. This may damage the cord or cause it to overheat creating a fire hazard.
- ALWAYS place the Fan on a stable, flat, level surface while in operation to prevent the Fan from overturning.
- NEVER insert or allow fingers or objects to enter grill openings while Fan is in operation or injury and/or damage to the Fan may occur.
- DO NOT block, cover or obstruct air flow to or from the fan while in operation.
- DO NOT use this Fan outdoors or near water or wet locations such as a bath tub, pool or hot tub. Use of this Fan in a wet location may create a shock hazard.
- DO NOT route power cord in or through areas such as doorways or where the cord may be damaged or create a tripping hazard.
- NEVER use a single extension cord to operate more than one Fan or other electrical device.
- DO NOT use this Fan in a window. Rain may create an electrical hazard.
- DO NOT use this Fan if it has been damaged or is not functioning properly.
- THIS FAN DOES NOT MEET THE REQUIREMENTS OF NEC ARTICLE 547-7 (2008). This Fan is not suitable for use in agricultural facilities including areas where livestock, poultry or other animals are confined. Please refer to National Electric Code (NEC) Article 547-7 (2008), or applicable state or local codes or standards relating to electrical requirements for agricultural buildings.
- THIS FAN DOES NOT MEET THE REQUIREMENTS OF NEC ARTICLE 500 (2008). This Fan is not suitable for use in hazardous locations. Please refer to National Electric Code (NEC) Article 500 or applicable state or local codes or standards relating to electrical requirements for hazardous locations.

## SAVE THESE INSTRUCTIONS

## MODEL 9219



CALIFORNIA RESIDENTS ONLY:

WARNING: This product can expose you to a chemical [or chemicals] known to the State of California to cause cancer.

WARNING: This product can expose you to a chemical [or chemicals] known to the State of California to cause reproductive toxicity.

## LIMITED WARRANTY

WHAT THIS WARRANTY COVERS: This product is warranted against defects in workmanship and/or materials.

HOW LONG THIS WARRANTY LASTS: This warranty extends only to the original purchaser of the product and lasts for one (1) year from the date of original purchase or until the original purchaser of the product sells or transfers the product, whichever first occurs.

WHAT Air King WILL DO: Air King will, at its sole option, repair or replace any part or parts that prove to be defective or replace the whole product with the same or comparable model. For all warranty claims, the product must be returned to Air King Products, Inc. at customer expense with proof of purchase within the warranty period. Contact the Air King customer service department to obtain a Return Authorization ("RA"). DO NOT return products without an RA or the warranty claim will not be processed.

WHAT THIS WARRANTY DOES NOT COVER: This warranty does not apply if the product was damaged or failed because of accident, improper handling or operation, shipping damage, abuse, misuse, unauthorized repairs made or attempted. This warranty does not cover shipping costs for the return of products to Air King for repair or replacement. Air King will pay return shipping charges from Air King following warranty repairs or replacement.

ANY AND ALL WARRANTIES, EXPRESSED OR IMPLIED (INCLUDING, WITHOUT LIMITATION, ANY IMPLIED WARRANTY OF MERCHANTABILITY), LAST ONE YEAR FROM THE DATE OF ORIGINAL PURCHASE OR UNTIL THE ORIGINAL PURCHASER OF THE PRODUCT SELLS OR TRANSFERS THE PRODUCT, WHICHEVER FIRST OCCURS AND IN NO EVENT SHALL Air King'S LIABILITY UNDER ANY EXPRESS OR IMPLIED WARRANTY INCLUDE (I) INCIDENTAL OR CONSEQUENTIAL DAMAGES FROM ANY CAUSE WHATSOEVER, OR (II) REPLACEMENT OR REPAIR OF ANY HOUSE FUSES, CIRCUIT BREAKERS OR RECEPTACLES. NOTWITHSTANDING ANYTHING TO THE CONTRARY, IN NO EVENT SHALL Air King'S LIABILITY UNDER ANY EXPRESS OR IMPLIED WARRANTY EXCEED THE PURCHASE PRICE OF THE PRODUCT AND ANY SUCH LIABILITY SHALL TERMINATE UPON THE EXPIRATION OF THE WARRANTY PERIOD.

Some states and provinces do not allow limitations on how long an implied warranty lasts, or the exclusion or limitation of incidental or consequential damages, so these exclusions or limitations may not apply to you. This warranty gives you specific legal rights. You may also have other rights which vary from state to state and province to province.

Proof of purchase is required before a warranty claim will be accepted.

### CUSTOMER SERVICE:

Toll-Free (800) 233-0268. Email: [producthelp@laskoproducts.com](mailto:producthelp@laskoproducts.com)

Our Customer Service team is available to assist you with product questions, service center locations, and replacement parts. They can be reached Monday through Friday, 8am-5pm Eastern. Please have your model number available, as well as the type and style (located on the underside of your product). Please do not return product to place of purchase.

Customer Service Dept., 820 Lincoln Ave., West Chester, PA 19380

(Please do not send product to this location)

[www.laskoproducts.com](http://www.laskoproducts.com)

## MODELO 9219

SOLO PARA RESIDENTES DE CALIFORNIA:



ADVERTENCIA: Este producto puede exponerle a un producto químico [o productos químicos] conocido(s) por el Estado de California como causante de cáncer.

ADVERTENCIA: Este producto puede exponerle a un producto químico [o productos químicos] conocido(s) por el Estado de California como causante de toxicidad reproductiva.

## GARANTÍA LIMITADA

QUÉ CUBRE ESTA GARANTÍA: Este producto está garantizado contra defectos de mano de obra y/o materiales.

CUÁNTO DURA ESTA GARANTÍA: Esta garantía se extiende únicamente al comprador original del producto y dura un (1) año a partir de la fecha original de compra o hasta que el comprador original del producto venda o transfiera el producto, cualesquiera de ambas que ocurriera en primer lugar.

QUE HARÁ Air King: Air King, a opción propia, reparará o reemplazará cualquier parte o partes que demuestren ser defectuosas o reemplazará el producto completo por el mismo modelo u otro comparable. Para todas las reclamaciones de garantía, se debe devolver el producto a Air King Products, Inc. a cargo del cliente con la prueba de compra dentro del periodo de garantía. Comuníquese con el departamento de atención al cliente de Air King para obtener una Autorización de Devolución ("RA", por sus siglas en inglés). NO devuelva los productos sin una RA o no se procesará la reclamación de la garantía.

QUE NO CUBRE ESTA GARANTÍA: Esta garantía no tiene validez si el producto fue dañado o falló debido a un accidente, manipulación u operación inadecuadas, daño en el envío, abuso, mal uso, reparaciones no autorizadas hechas o el intento de hacerlas, o el uso del producto para servicio comercial o no residencial. Esta garantía no cubre los costos de envío para la devolución de productos a Air King para su reparación o reemplazo. Air King abonará los cargos de envío de devolución a Air King con posterioridad a las reparaciones o el reemplazo bajo garantía.

CUALESQUIERA Y TODAS LAS GARANTÍAS, EXPLÍCITAS O IMPLÍCITAS (INCLUYENDO, SIN LIMITACIÓN, CUALESQUIERA GARANTÍA IMPLÍCITA DE COMERCIABILIDAD), DURAN UN AÑO A PARTIR DE LA FECHA ORIGINAL DE COMPRA O HASTA QUE EL COMPRADOR ORIGINAL DEL PRODUCTO VENDA O TRANSFIERA EL PRODUCTO. CUALESQUIERA DE AMBAS QUE OCURRIERA EN PRIMER LUGAR Y EN NINGÚN CASO LA RESPONSABILIDAD DE Air King BAJO CUALQUIER GARANTÍA EXPLÍCITA O IMPLÍCITA INCLUIRÁ (I) DANOS INCIDENTALES O POR CONSECUENCIA POR CUALQUIER CAUSA QUE FUERE, O (II) REEMPLAZO O REPARACIÓN DE CUALESQUIERA FUSIBLES HOGAREÑOS, CORTA-CIRCUITOS O TOMACORRIENTES. INDEPENDIENTEMENTE DE CUALQUIER DECLARACIÓN CONTRARIA, EN NINGÚN CASO LA RESPONSABILIDAD DE Air King BAJO CUALQUIER GARANTÍA EXPLÍCITA O IMPLÍCITA PODRÁ EXCEDER EL PRECIO DE COMPRA DEL PRODUCTO Y DICHA RESPONSABILIDAD TERMINARÁ AL VENCIMIENTO DEL PERIODO DE GARANTÍA.

Algunos estados y provincias no permiten limitaciones sobre la duración de una garantía implícita, o sobre la exclusión o limitación de los daños incidentales o por consecuencia, por lo tanto dichas exclusiones o limitaciones podrían no aplicarse en su caso. Esta garantía le otorga a usted derechos legales específicos. Usted también podría tener otros derechos que varían de estado en estado y de provincia en provincia. Se requiere prueba de compra antes que se acepte un reclamo bajo garantía.

### SERVICIO AL CLIENTE:

Línea gratuita (800) 233-0268. Correo electrónico: [producthelp@laskoproducts.com](mailto:producthelp@laskoproducts.com)

Nuestro equipo de Servicio al Cliente está disponible para ayudarle con preguntas sobre productos, ubicaciones de los centros de reparación y repuestos. Se puede comunicar con el mismo de lunes a viernes, de 8 a.m. a 5 p.m. hora del Este. Por favor tenga a manos su número de modelo, como así también el tipo y estilo (ubicados en la parte inferior de su producto). Por favor no devuelva el producto al lugar de compra.

Customer Service Dept., 820 Lincoln Ave., West Chester, PA 19380 (Por favor no envíe el producto a este lugar)

[www.laskoproducts.com](http://www.laskoproducts.com)

## MODELO 9219

### ENSAMBLE

NOTA: Para 46" hoyo de bajar de uso de altura en el asidero, para 48" altura, utiliza hoyo superior en el asidero.

1. Arme una Pate Delantera (1) y una Pata Trasera (2) a Cada Asa (3) utilizando Un Permo de 1- 3/4" (4) y Tuerca con Rosca 1/4" -20 (5) en el Agujero Inferior de Cada Asa.
2. Conecte los dos Conjuntos de Patas y Asas con la Barra Transversal (6) utilizando un Permo de 1- 3/4" (4) y Tuerca con Rosca 1/4" -20 (5) en el Agujero Superior de Cada Asa.
3. Atornille la Barra Transversal (6) y los Puntales (7) utilizando un Permo de 1- 3/4" (4) y Tuerca con Rosca 1/4" -20 (5).
4. Para fijar las ruedas, insertar el Perno Eje (8) de 1/4"- 20 por Espaciador Metálico (9), por las Ruedas (10), y por dentro del Agujero del Fondo de Cada Pata Trasera. Asegurar con Tuercas (5) de 1/4"- 20.

NOTA: El lado Alargado del Cubo de la Rueda va hacia la Pata, espaciando la Rueda lejos del Tubo cuando quede montada.

5. Instale una Tuerca (11) sobre los extremos superiores de las Asas y sobre el Extremo Inferior de las Patas Delanteras.
6. Coloque el Ventilador en el piso con el lado delantero hacia abajo.
7. Coloque la base en el piso con las Ruedas hacia arriba y las Asas en ambos lados del Ventilador. Alinee los Agujeros de las Asas con Ensamble de Soporte Pivote (21) en Rejilla Trasera (22).
8. Coloque las Arandelas de Goma (12) entre las Asas de la Base y los Costados del Ventilador. Instale Las Perillas de soporte del

Ventilador (13). Ahora introduzca las Perillas de soporte del Ventilador a través de las Asas y Arandelas de Goma, y enrósquelas en las Ensamble de Soporte Pivote en Rejilla Trasera.

9. Verifique que todos los Pernos estén bien apretados.
10. Levante la base a su posición vertical.

### OPERACIÓN

1. Enchufar el cordón y seleccionar la Velocidad de funcionamiento deseada con la perilla que esté en la parte de atrás del ventilador.

**ADVERTENCIA:** Este ventilador debe ser usado solamente en un ambiente limpio y seco. Si el producto está montado de alguna otra manera específica que indica la hoja de instrucción, podría anularse y no tener valor la garantía del fabricante.

### MANTENIMIENTO

**ADVERTENCIA: DESCONECTE SIEMPRE EL CORDÓN ANTES DE INTENTAR REALIZAR CUALQUIER FUNCIÓN DE SERVICIO.**

**LIMPIEZA:** Use un trapo y una solución de jabón suave, tal como detergente líquido para lavar trastes.

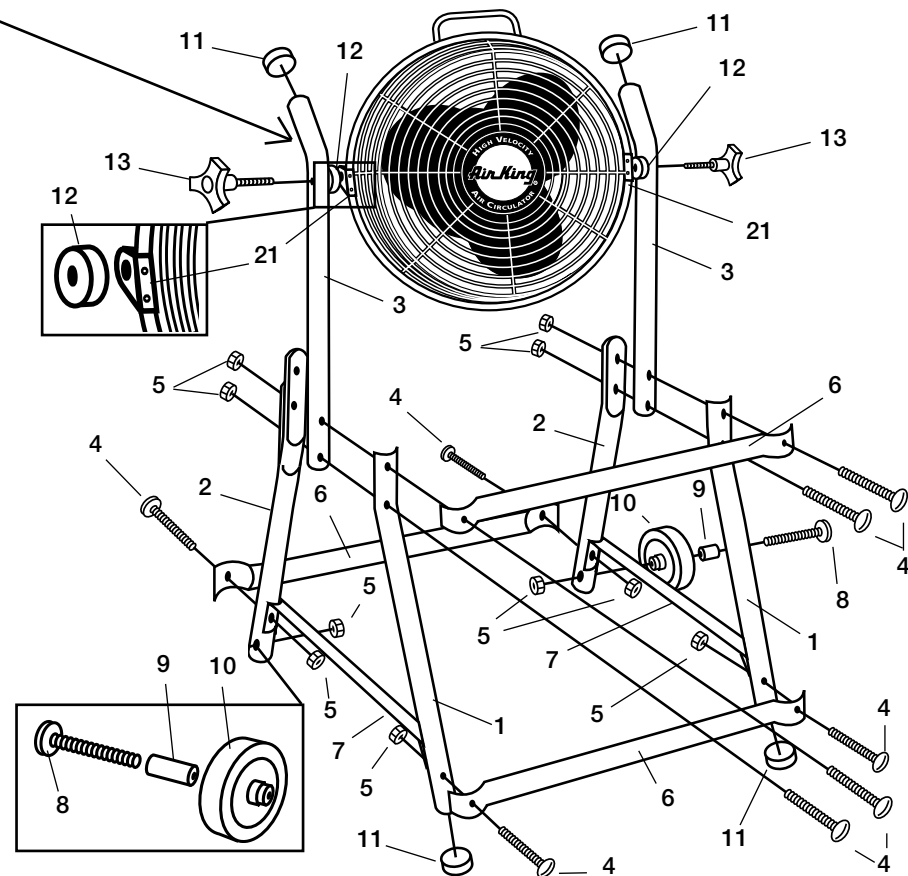
**ADVERTENCIA:** No use gasolina, bencina, acetona, limpiadores abrasivos, etc., puesto que eso dañará el Ventilador, NUNCA use ALCOHOL o SOLVENTES.

**ALMACENAMIENTO:** Cuando no lo utilice, mantenga el aparato en un lugar limpio y seco.

**DISPOSICIÓN:** Los materiales de empaque de cartón corrugado son reciclables. Para desechar este producto de manera ecológicamente responsable, comuníquese con su proveedor de servicio de desechos local o visite [www.1800recycling.com](http://www.1800recycling.com).

**EL MOTOR HA SIDO PERMANENTEMENTE LUBRICADO.**

NOTA: La curvatura de la Manija debe quedar hacia el lado de las Ruedas



**ADVERTENCIA**



Lea todas las instrucciones antes de usar este Ventilador.



## INSTRUCCIONES IMPORTANTES DE SEGURIDAD

**Cuando use este ventilador, se deben de seguir las siguientes advertencias y precauciones para reducir el riesgo de incendio, descargas eléctricas y lesiones:**

### ADVERTENCIA

**PARA REDUCIR EL RIESGO DE INCENDIOS, DESCARGAS ELÉCTRICAS SIEMPRE SIGA LAS SIGUIENTES INSTRUCCIONES Y ADVERTENCIAS:**



**NO** utilice este ventilador para ventilar las zonas donde se usen, almacenen o estén presentes líquidos o vapores inflamables, incluidos pinturas, gasolina, barnices, disolventes o productos de acabado para pisos. ¡SIEMPRE lea y siga todas las advertencias e instrucciones descritas en los envases de estos productos!

**SIEMPRE** asegúrese de que el enchufe encaje bien en el tomacorriente. Cuando los enchufes no encajan bien en el tomacorriente, pueden deslizarse un poco y crear una mala conexión. Esto puede causar que los tomacorrientes se sobrecalienten y crear un riesgo de incendio potencial. Un electricista calificado debe cambiar los tomacorrientes que se encuentren en esta condición.



**SIEMPRE** desenchufe el cable de corriente cuando realice mantenimiento, limpieza o mueva el ventilador. **NO** use el interruptor ENCENDIDO/APAGADO (ON/OFF) como el único medio para desconectar de la electricidad. **NUNCA** deje a los niños sin supervisión cuando el ventilador esté encendido o conectado. **SIEMPRE** apague y desenchufe el ventilador cuando no esté en uso.

**ASEGURESE** que la fuente de energía para el ventilador sea de 120 Vca. **NO** enchufe el ventilador en una fuente de energía de 240 Vca ni en ninguna otra fuente de energía que no sea la indicada.



El cordón eléctrico está equipado con una clavija a tierra de tres espigas que tiene que ser enchufada a un receptáculo del mismo diseño. Bajo ninguna circunstancia deberá cortarse la espiga a tierra de la clavija. De existir un receptáculo de pared de dos espigas, deberá reemplazarse por uno de tres espigas debidamente puesto a tierra e instalado de conformidad con el Código Nacional de Electricidad y todos los códigos y ordenanzas locales aplicables. El trabajo deberá hacerlo un electricista calificado, utilizando exclusivamente alambre de cobre.



**ADVERTENCIA: ESTE ENCHUFE ES UNA MEDIDA DE SEGURIDAD. PARA REDUCIR EL RIESGO DE INCENDIO, CHOQUE ELÉCTRICO Y LESIONES PERSONALES, NO quite, ni reemplace, ni repare o altere el enchufe que se provee originalmente. SI EL VENTILADOR NO FUNCIONA CORRECTAMENTE, PUEDE DEBERSE AL DISPOSITIVO DE SEGURIDAD INCORPORADO EN ESTE ENCHUFE.**



**NO UTILICE UN ADAPTADOR DE TRES A DOS CLAVIJAS. LA CONEXIÓN INDEBIDA PODRÍA CREAR EL RIESGO DE SER ELECTROCUTADO. EL USO DE TALES ADAPTADORES NO ESTÁ PERMITIDO EN CANADÁ. DEVICES.**



**REDUZCA EL RIESGO DE INCENDIO O CHOQUE ELÉCTRICO - NO USE ESTE VENTILADOR CON DISPOSITIVOS DE CONTROL DE VELOCIDAD DE ESTADO SÓLIDO.**

**ADVERTENCIA: NO DEPENDA DEL INTERRUPTOR DE ENCENDIDO-APAGADO COMO EL ÚNICO MEDIO PARA DESCONECTAR LA POTENCIA AL INSTALAR O PROPORCIONARLE SERVICIO AL VENTILADOR. DESENCHUFE SIEMPRE EL CABLE ELÉCTRICO.**

### PRECAUCIÓN

- **EVITE** el uso de cables de extensión, enchufes múltiples, triples, ambientadores eléctricos u otro dispositivo conectado por cables, ya que estos dispositivos pueden sobrecalentarse y causar un riesgo de incendio.
- **NO** coloque los cables de alimentación debajo de alfombras, tapetes o muebles. Esto puede dañar el cable o causar que se sobrecaliente y originar un riesgo de incendio.
- **SIEMPRE** colocar el ventilador en una superficie estable, plana y nivelada mientras esté funcionando para evitar que el ventilador se caiga.
- **NUNCA** inserte ni permita que introduzcan los dedos u objetos en las aberturas de la parrilla del ventilador mientras este esté en funcionamiento, ya que el ventilador puede dañarse o malograrse.
- **NO** bloquee, cubra ni obstruya el flujo de aire hacia o desde el ventilador mientras esté en funcionamiento.
- **NO** utilice este ventilador al aire libre o cerca del agua o lugares húmedos como bañeras, piscinas o jacuzzis. El uso de este ventilador en un lugar húmedo puede provocar una descarga eléctrica.
- **NO** cubra el cable de corriente con tapetes, alfombras estrechas o artículos de coberturas similares. No coloque el cable de corriente debajo de muebles o artefactos. Coloque el cable de corriente lejos del tráfico de la habitación, donde las personas no se tropiecen con éste.
- **NUNCA** use un solo cable de extensión para hacer funcionar más de un ventilador u otro aparato eléctrico.
- **NO** use este ventilador si es que se ha dañado o si no funciona adecuadamente.
- **ESTE VENTILADOR NO CUMPLE CON LOS REQUERIMIENTOS DEL ARTÍCULO 547-7 (2008) DEL NEC.** Este ventilador no es adecuado para su uso en instalaciones agrícolas, incluyendo las áreas donde el ganado, aves de corral u otros animales están encerrados. Consulte el Artículo 547-7 (2008) del Código Eléctrico Nacional (NEC) o los códigos o normas locales o estatales aplicables, relacionados con los requerimientos eléctricos para las instalaciones de agricultura.
- **ESTE ARTEFACTO NO CUMPLE CON LOS REQUISITOS DEL ARTÍCULO 500 DEL NATIONAL ELECTRICAL CODE (Código Eléctrico Nacional) 2008.** Este ventilador no es adecuado para uso en lugares peligrosos. Consulte el Artículo 500 del Código Eléctrico Nacional (NEC) o LOS CÓDIGOS O NORMAS LOCALES O ESTATALES APLICABLES, RELACIONADOS CON LOS REQUERIMIENTOS ELÉCTRICOS PARA LOS SITIOS PELIGROSOS.

**CONSERVE ESTAS INSTRUCCIONES**

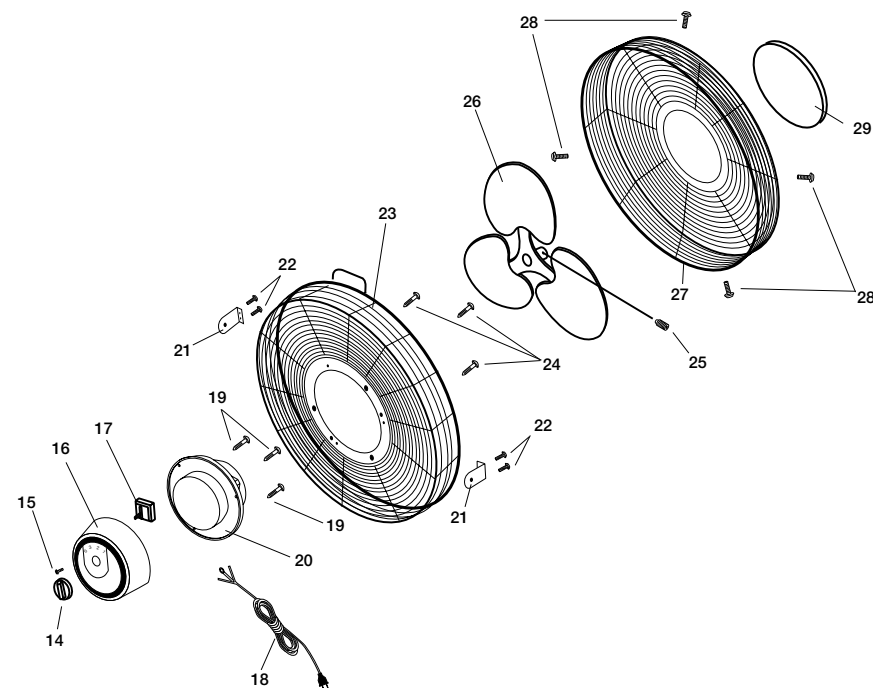
# MODEL / MODELO 9219

Note: See page 5 for Stand Assembly Item Number Identification to Parts List.

Ref. No.	Part Number	Description	Qty.
1	5062034B	Legs (See Note)	2
2	5062034B	Legs (See Note)	2
3	5062031B	Handles	2
4	*****	1/4"-20 x 1 3/4" Bolts	8
5	*****	Hex Nut 1/4"- 20	10
6	5062022B	Cross Brace	3
7	5062030B	Struts	2
8	*****	1/4"-20 x 2 1/4" Axle Bolts	2
9	*****	Metal Wheel Spacers	2
10	2011902	Wheels	2
11	2090572	Plastic Caps	4
12	*****	Rubber Spacers	2
13	5010106	Fan Support Knobs	2
14	*	Switch Knob	1
15	*	Screws 6-32 x 1/4"	1
16	*	Motor Cover	1
17	*	Switch	1
18	*	Cord Set	1
19	*	Screws #6 x 5/8" PTH	3
20	02030130	Motor	1
21	05060016	Pivot Bracket w/ Threaded Insert	2
22	5090053	Screws #8-18 x 7/16ty BF PPH	4
23	5097125BK	Rear Grill (12 Strut)	1
24	5090045	Screw 10-32 x 1/2 HWH SERR F-ZP	3
25	5090044	Set Screw 1/4-28 x 3/8"	1
26	5082045BK	Blade	1
27	5097120BK	Front Grill (8 Strut)	1
28	5090053	Screws #8-18 x 7/16ty BF PPH	4
29	02084613	Bulls Eye	1

\* Included in motor part number 02030130

\*\*\*\*\* Included in Hardware Bag (Part Number: 2098164A)



Note: Ver en la página 6 el Ensamblado del Soporte. El Número de Identificación de cada Artículo está en la Lista de Piezas.

NO. DE REF.	NÚMERO DE PIEZA	DESCRIPCIÓN	CANT.
1	5062034B	Patatas (Vea Nota)	2
2	5062034B	Patatas (Vea Nota)	2
3	5062031B	Asas	2
4	*****	Pernos de 1/4" -20 x 1 3/4"	8
5	*****	Tuerca con Rosca 1/4" -20	10
6	5062022B	Barra Transversal	3
7	5062030B	Puntales	2
8	*****	Pernos Eje de 1/4" -20 x 2-1/4"	2
9	*****	Espaciadores Metálicos Para las Ruedas	2
10	2011902	Ruedas	2
11	2090572	Tapas Plásticas	4
12	*****	Arandelas de Goma	2
13	5010106	Perillas de Soporte del Ventilador	2
14	*	Perilla del Interruptor	1
15	*	Tornillo de 6-32 x 1/4"	1
16	*	Cubierta del Motor	1
17	*	Interruptor	1
18	*	Juego de Alambre Flexible	1
19	*	Tornillo #6 x 5/8" PTH	3
20	02030130	Motor	1
21	05060016	Soporte Pivote con Inserto	2
22	5090053	Tornillo #8-18 x 7/16ty BF PPH	4
23	5097125BK	Rejilla Trasera	1
24	5090045	Tornillo 10-32 x 1/2 HWH SERR F-ZP	3
25	5090044	Tornillo Prisionera de 1/4-28 x 3/8"	1
26	5082045BK	Paleta	1
27	5097120BK	Rejilla Delantera	1
28	5090053	Tornillo #8-18 x 7/16ty BF PPH	4
29	02084613	Ojo de Buey	1

\* Incluido en el motor numero de parte 02030130

\*\*\*\*\* Contenidas en la Bolsa de Piezas. (Número de pieza: 2098164A)

## ASSEMBLY

**NOTE:** For 46" height use lower hole on handle; for 48" height, use upper hole on handle.

1. Attach one Front Leg (1) and one Back Leg (2) into lower of two Holes of each Handle (3) using a 1-3/4" Bolt (4) and a 1/4"-20 Nut (5).
2. Connect the two Leg and Handle Assemblies, with one Cross Brace (6) using a 1-3/4" Bolt (4) and a 1/4"-20 Nut (5) through the upper Hole in each Handle.
3. Bolt Bottom Cross Braces (6) and Struts (7) together using the 1-3/4" Bolts (4) and the 1/4"-20 Nuts (5).
4. To attach Wheels, insert 2-1/4" Axle Bolt (8) and Metal Spacer (9), through Wheel (10), and into the bottom Hole on each Back Leg. Secure with 1/4" -20 Nuts (5).

**NOTE:** Lengthened Wheel Hub side goes towards Leg, Spacing Wheel away from Tube when assembled.

5. Slip Plastic Caps (11) over tubing ends at the top of the Handles and also at the bottom of the Front Legs.
6. Lay Fan on the floor, front side down.
7. Place Stand on floor, Wheels up, with Handles on each side of Fan. Align Handle Holes with the Pivot Bracket Assembly (21) in Rear Grill.

8. Place Rubber Spacers (12) between the Stand Handles and sides of the Fan. Then thread Fan Support Knobs (13) through the Handles and Rubber Spacers into the Pivot Bracket Assembly in Rear Grill.
9. Check all bolts for tightness.
10. Lift the stand to its upright position.

## OPERATION

1. Plug in cord and select desired operating speed with knob on back of fan.

**WARNING:** This Fan should be used only in a clean, dry environment. Mounting this product in any way other than specified in the instruction sheet will null and void the manufacturers warranty.

## MAINTENANCE

**WARNING:** ALWAYS UNPLUG THE CORD BEFORE SERVICING. Cleaning: Use a soft cloth and a mild soap solution such as liquid dish washing detergent.

**CAUTION:** Do not use gasoline, benzine, thinner, harsh cleaners, etc. as they will damage the Fan. NEVER use ALCOHOL OR SOLVENTS.

Dry all parts with a soft cloth completely before reconnecting to power supply.

**STORAGE:** When not in use, keep unit in a clean dry place.

**DISPOSITION:** Corrugated packaging materials are recyclable. For environmentally responsible disposal of this product, contact your local waste service provider or visit [www.1800recycling.com](http://www.1800recycling.com).

**MOTOR IS PERMANENTLY LUBRICATED.**

**NOTE:** Bend of Handle must be toward side of Wheels.

